

## 8.2 Schlüter®-KERDI-DRAIN



O D W O D N I E N I E

PODŁOGOWY WSPUST ŚCIEKOWY DO USZCZELNIEŃ ZESPOLONYCH

### Zastosowanie i funkcje

Schlüter®-KERDI-DRAIN to systemowy wpust podłogowy do prostego i pewnego przyłączenia zespolonych izolacji przeciwwilgociowych do kanalizacji w budynku.

Coraz częściej stosuje się w budownictwie izolacje przeciwwilgociowe zespolone z posadzkami z płytek lub płyt. Zgodnie z instrukcją Centralnego Związku Niemieckiego Przemysłu Budowlanego (ZDB) odpowiadają one uznanym zasadom techniki.

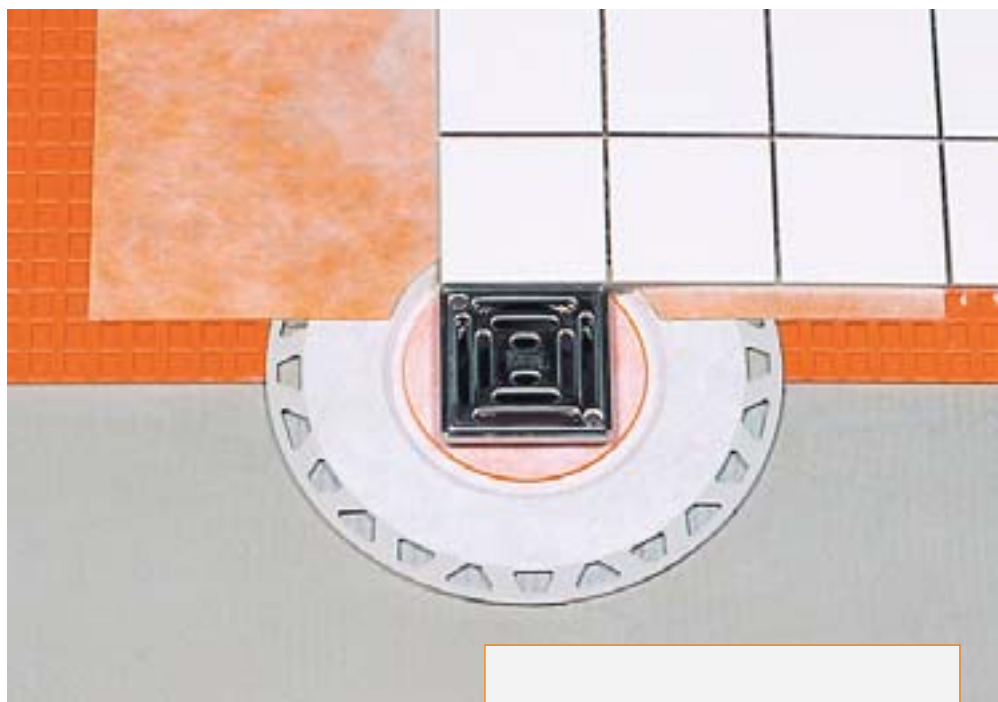
Na dużym kołnierzu pokrytym włókniną, służącym do montażu wpustu i posiadającym wokół brzegu trapezoidalne otwory naklejona zostaje manszeta Schlüter®-KERDI służąca jako szczelne połączenie z uszczelnieniem zespolonym.

Wpusty należące do grupy produktów Schlüter®-KERDI-DRAIN zbudowane są modularnie i można je dobierać w zależności od indywidualnych wymagań. Pozwala to na różnorodne łączenie ze sobą pionowych lub poziomych wpustów oraz różnych średnic.

### Materiał

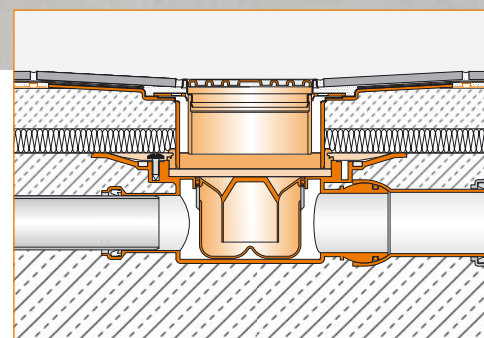
Obudowy wpustów wykonane są z wysoce odpornego na uderzenia polipropylenu (PP). Nakładka cienkowarstwowa wykonana jest ze styrenu butadienowo-akrylonitrylowego (ABS) i posiada kołnierz mocujący, którego powierzchnia pokryta jest włókniną.

Manszeta uszczelniająca Schlüter®-KERDI jest przekrywającym rysy izolacyjnym materiałem z miękkiego polietylenu, pokrytego obustronnie specjalną włókniną, służącym do lepszego połączenia z klejem. Kratka ściekowa wykonana jest ze stali nierdzewnej V2A (materiał 1.4301)



### Właściwości materiałowe i obszary zastosowań:

Obudowy wpustów, nakładki cienkowarstwowe oraz pokrywy zaklasyfikowane są według normy DIN EN 1253 „Wpusty w budynkach” do grupy K3. Są to powierzchnie nie poddawane ruchowi kołowemu, np. pomieszczenia sanitarne w mieszkaniach, domach starców, hotelach, szkołach, szeregowych umywalniach i natryskach, tarasach, loggiach, balkonach. Wpusty podłogowe wbudowywane w miejscach zagrożonych wpływami mrozu nie mogą być wyposażone w syfon kanalizacyjny. W przypadku, gdy konieczne jest zastosowanie tego rodzaju wpustu,





należy umieścić oddzielny syfon w miejscu w którym nie może on zamarznąć, np. wewnątrz budynku.

Wszelkie wpusty podłogowe z odpływem poziomym dysponują dopływem i odpływem. Dopływ wyposażony jest fabrycznie w kołpak, który zdejmuje się np. w przypadku przyłączenia do umywalki, aby zapewnić stałe dopełnianie syfonu kanalizacyjnego.

W szczególnych sporadycznych przypadkach należy sprawdzić możliwość stosowania danego systemu wpustów podłogowych w zależności od oczekiwanych obciążeń chemicznych, mechanicznych lub innych.

### Obróbka

1. Obudowę wpustu Schlüter®-KERDI-DRAIN (f) zabudowuje się w konstrukcję nośną i przyłącza do kanalizacji (strona 3, rys. 1).
2. Następnie, w razie potrzeby, układa się izolację przeciwdźwiękową lub ciepłą (rys. 2).
3. Po wyjęciu pokrywy ochronnej (rys. 3) wpust Schlüter®-KERDI-DRAIN (b) docina się odpowiednio na wymaganą wysokość (rys. 4), wkłada do dolnego elementu odpływu (rys. 5) i wciska w uszczelnienie cofkowe (stosując ewentualnie smar poślizgowy). W przypadku wpustów z odprowadzeniem bocznym, nasadkę Schlüter®-KERDI-DRAIN nakłada się na istniejący żółty pierścień dystansowy (a), który zapewnia odpowiedni luz do przejścia zmian wysokości, powodowanych pracą warstwy izolacji w podłodze i dlatego też, po zakończeniu prac należy go koniecznie usunąć (rys. 6). W przypadku wpustu z odprowadzeniem pionowym, nasadkę należy skrócić na tyle, aby nie opierała się ona o dno obudowy wpustu podłogowego.
4. Następnie wykonuje się warstwę jastrychu w taki sposób, aby zaopatrzony w trapezoidalne otwory kołnierz nasadki Schlüter®-KERDI-DRAIN licował z górną powierzchnią jastrychu.
5. Przez przyklejenie manszety Schlüter®-KERDI-DRAIN (c) uzyskuje się szczelne połączenie z powierzchnią jastrychu (rys. 7). Wykonywana następnie powierzchniowa izolacja przeciwwilgociowa przy użyciu Schlüter®-KERDI lub mas uszczelniających do szpachlowania,

nanoszona jest odpowiednio na manszetę z zachowaniem wystarczającego zakładu. W przypadku wykonywania warstwy powierzchniowej izolacji przeciwwilgociowej Schlüter®-DITRA, należy uprzednio doprowadzić ją aż po perforowany brzeg kołnierza nasadki. Następnie należy przykleić manszetę Schlüter®-KERDI, pokrywając klejem całą powierzchnię i zachowując dostateczny zakład z izolacją DITRA. Do klejenia manszety Schlüter®-KERDI-DRAIN stosować można klej do płytek, reaktywne kleje na bazie żywicznej lub nakładane przez szpachlowanie masy uszczelniającej. Przestrzegać wskazówek zawartych w opisie technicznym produktu 6.1 Schlüter®-DITRA oraz 8.1 Schlüter®-KERDI.

6. Jako materiał wykończeniowy podłogi stosować można posadzki przemysłowe lub płytki ceramiczne. Położenie kratki ściekowej (e) w pionie reguluje się za pomocą pierścienia ustalającego wysokość (d) i poprzez wypełnienie zaprawą w taki sposób, aby górna powierzchnia kratki licowała z powierzchnią posadzki (rys. 8). Ponieważ średnica podstawy kratki ściekowej (e) jest mniejsza, niż wewnętrzna średnica nasadki odpływu (b), możliwe jest dopasowanie położenia kratki do siatki spoin w płytkach.

Wbudowanie maty KERDI-DRAIN firmy Schlüter możliwe jest również przy konstrukcjach drewnianych. Odpowiednie informacje na zapytanie.

### Wskazówki

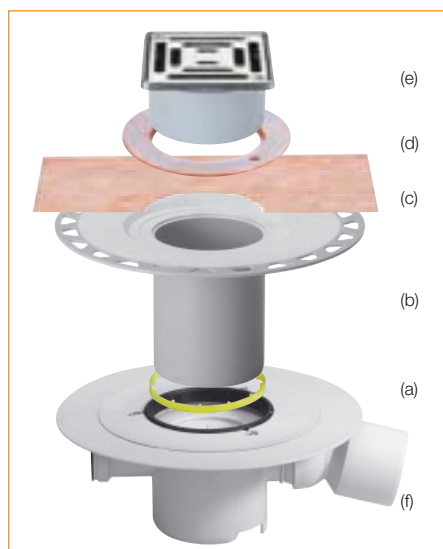
Schlüter®-KERDI-DRAIN nie wymaga żadnej szczególnej konserwacji lub pielęgnacji. Powierzchnie licowe ze stali nierdzewnej, które wystawione są na oddziaływanie atmosferyczne lub środków agresywnych, należy okresowo czyścić przy zastosowaniu łagodnych środków czyszczących.

Regularne czyszczenie nie tylko zachowuje wrażenie czystości powierzchni stali nierdzewnej, ale zmniejsza także niebezpieczeństwo występowania korozji.

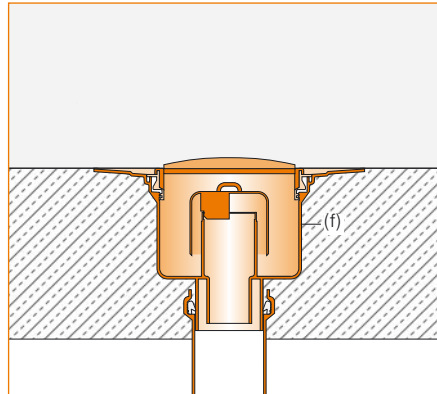
Wszelkie stosowane środki czyszczące nie mogą zawierać kwasu solnego lub fluorowodorowego.

Do czyszczenia obudowy wpustu i rur odwadniających można zdjąć kratkę ściekową ze stali nierdzewnej i syfon kanalizacyjny.

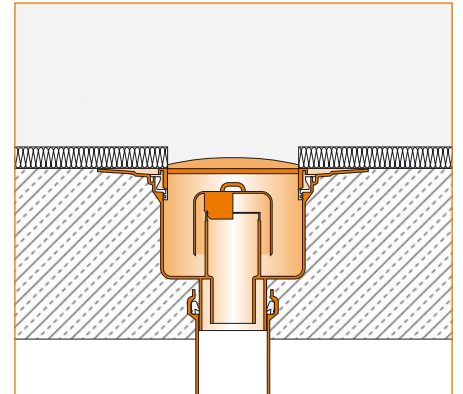
### Schlüter®-KERDI-DRAIN KD 10 AS



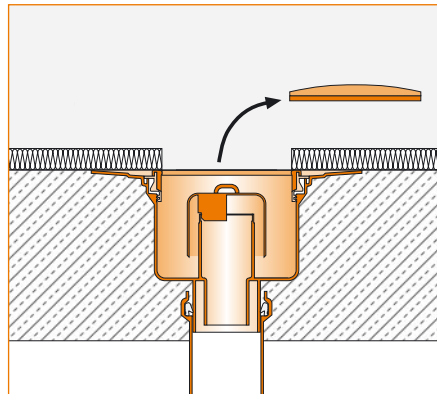
a	Pierścień dystansowy (tylko w przypadku odpływu poziomego)
b	Wpust podłogowy do podłoża cienkowarstwowego
c	Manszeta Schlüter®-KERDI
d	Pierścień do ustawiania wysokości
e	Kratka ściekowa ze stali nierdzewnej z podbudową
f	Dolny element odpływu do umieszczenia w konstrukcji betonowej (zamawiać osobno)



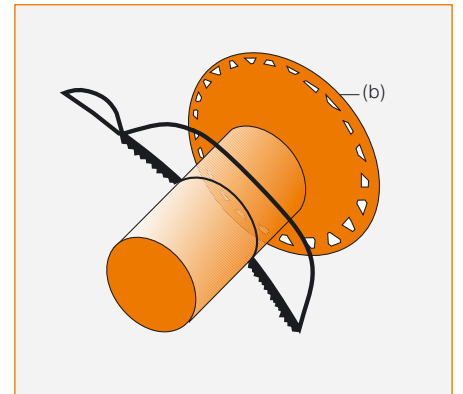
Rysunek 1



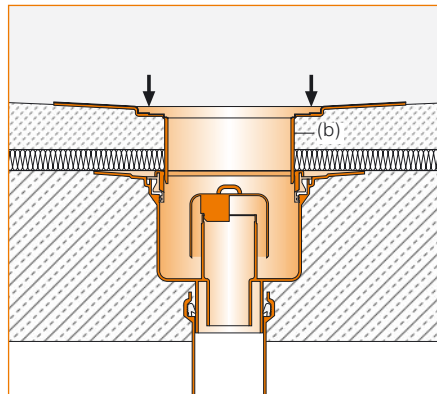
Rysunek 2



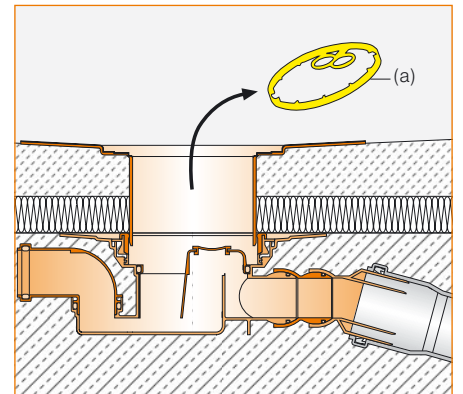
Rysunek 3



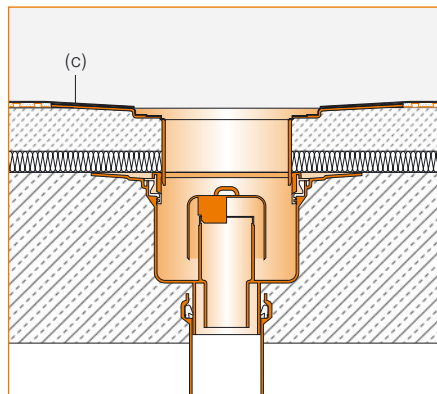
Rysunek 4



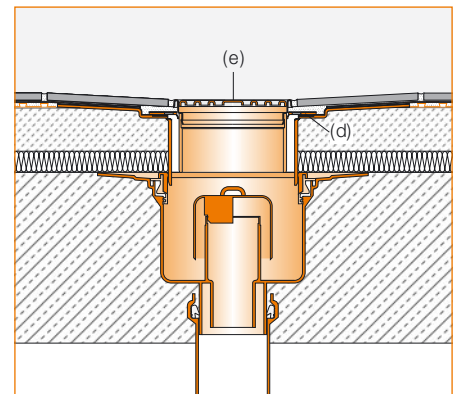
Rysunek 5



Rysunek 6



Rysunek 7



Rysunek 8



### Odwodnienie w dwóch warstwach KD 15 MSB

Przed montażem manszety Schlüter®-KERDI-DRAIN-MSB należy zdjąć uszczelkę zabezpieczającą przed spiętrzeniem wody z wbudowanego wpustu podłogowego Schlüter®-KERDI-DRAIN. W tym celu podważa się ją śrubokrętem. Następnie wkłada się uszczelkę dociskową (1) w zagłębienie.

Teraz możliwe są dwa sposoby przyłączenia do warstwy izolacji:

1. Dołączoną manszetę przyłączeniową wykonaną z EPDM (2) nakłada się na kołnierz wpustu podłogowego.

Wskazówka:

Niemożliwe jest wykonanie bezpośredniego połączenia (zespawania) manszety z izolacyjnymi materiałami bitumicznymi.

Połączenie z bitumicznymi materiałami łączonymi na gorąco należy wykonać przy użyciu kleju na zimno, np. kleju „Resistitkleber G 2000”.

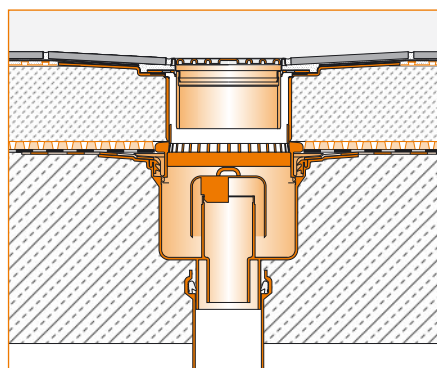
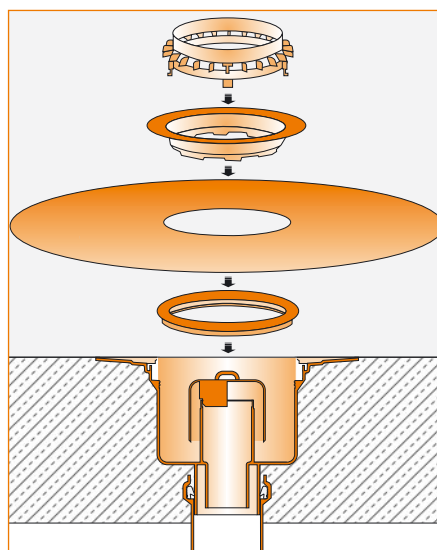
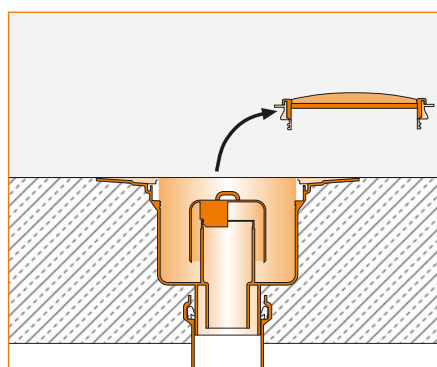
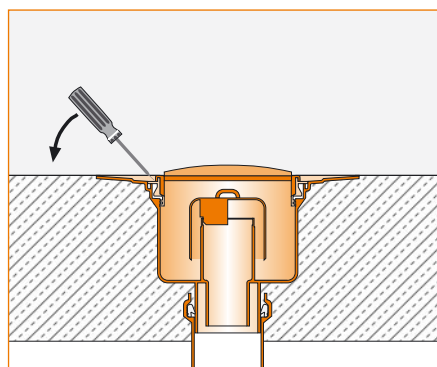
### Schlüter®-KERDI-DRAIN-MSB KD 15 MSB



lub

2. Materiał izolacyjny układa i przycina się odpowiednio do wielkości uszczelki wpustu.

Następnie na manszetę nakłada się pierścień ze stali nierdzewnej (3) i wciska go w część dolną. Teraz w tak zamocowany pierścień wciska się perforowany element wpustu (4). Nakładkę skraca się odpowiednio do wysokości konstrukcji podłogi i nasuwa na perforowany element wpustu.





### Odwodnienie w dwóch warstwach KD 10 MSB

Przed montażem manszety Schlüter®-KERDI-DRAIN-MSB należy zdjąć uszczelkę zabezpieczającą przed spiętrzeniem wody z wbudowanego wpustu podłogowego Schlüter®-KERDI-DRAIN. W tym celu odkręca się trzy śruby. Następnie wkłada się uszczelkę pierścieniową (1) w zagłębienie. Teraz możliwe są dwa sposoby przyłączenia do warstwy izolacji:

1. Dołączoną manszetę przyłączeniową z EPDM (2) nakłada się na kołnierz wpustu podłogowego.

Wskazówka:

Niemożliwe jest wykonanie bezpośredniego połączenia (zespawania) manszety z izolacyjnymi materiałami bitumicznymi.

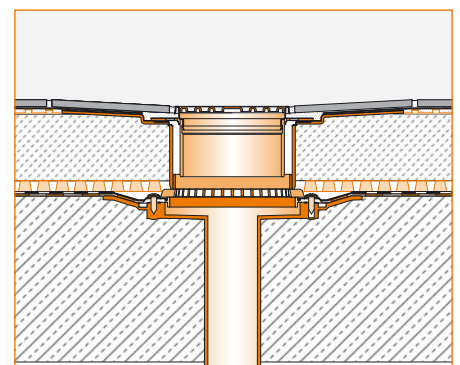
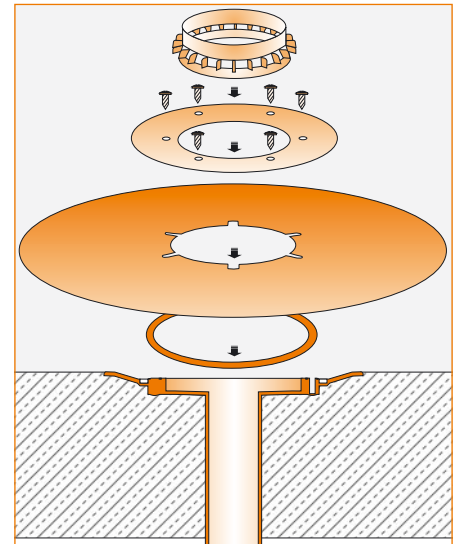
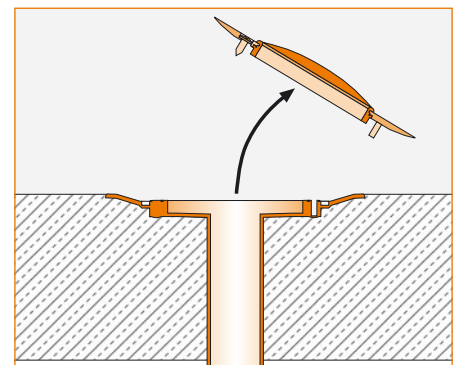
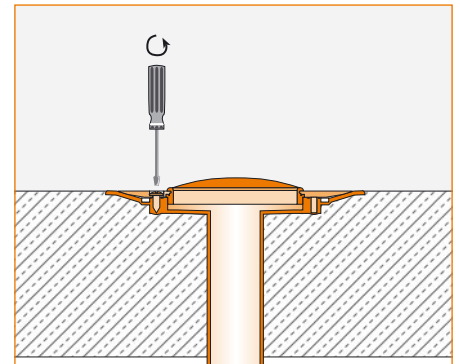
Połączenie z bitumicznymi materiałami łączonymi na gorąco należy wykonać przy użyciu kleju na zimno, np. kleju „Resistitkleber G 2000”.

lub

2. Materiał izolacyjny zostaje ułożony i przycięty odpowiednio do wielkości uszczelki wpustu.

Następnie na manszetę nakłada się pierścień ze stali nierdzewnej (3) (wierzchnia strona jest odpowiednio oznaczona), przy czym wycięcia muszą leżeć w czopach kołnierza z tworzywa sztucznego. Pierścień ze stali nierdzewnej mocuje się przez manszetę znajdującymi się w zestawie śrubami. Teraz w tak zamocowany pierścień wciska się perforowany element wpustu (4). Nakładkę skraca się odpowiednio do wysokości konstrukcji podłogi i wsuwa w perforowany element wpustu.

### Schlüter®-KERDI-DRAIN-MSB KD 10 MSB





**Obudowa wpustu podłogowego z syfonem kanalizacyjnym i nakładką do izolacji zespolonych w podłogach cienkowarstwowych do zastosowania wewnątrz budynków, kratka ściekowa 15 x 15 cm**

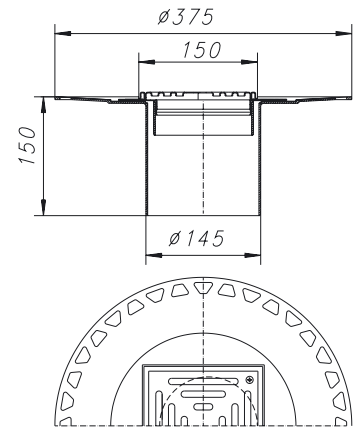
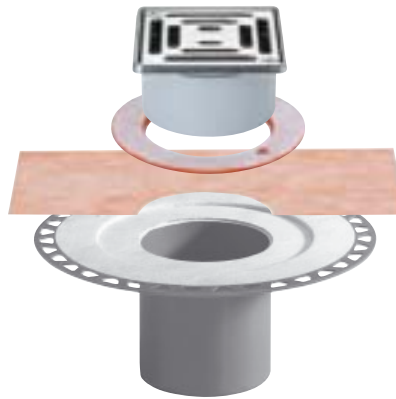
Nasadka z manszetą Schlüter®-KERDI do szczelnego przyłączenia do zespolonych izolacji przeciwwilgociowych w podłogach cienkowarstwowych.

Rama ze stali nierdzewnej z mocowaną śrubami kratką ściekową 15 x 15 cm daje się przesuwac na boki we wszystkich kierunkach.

Oferowany zestaw:

nasadka do podłogi cienkowarstwowych, manszeta KERDI, pierścieni do ustawiania wysokości, kratka ściekowa ze stali nierdzewnej 15 x 15 cm wraz z podbudową

nr artykułu: KD 15 AS

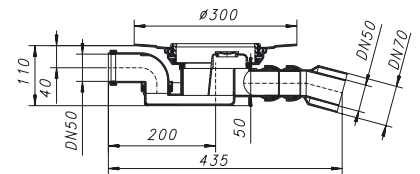


Wpust podłogowy z syfonem kanalizacyjnym, dopływ DN 50 (50 mm), odpływ DN 50/70 (50/75 mm), poziomy dopływ i odpływ z przyłączem przegubowym

Zastosowanie: wewnątrz budynków

Wydajność odpływu: 0,9 l/s

nr artykułu: KD 15 H 50/70 GV

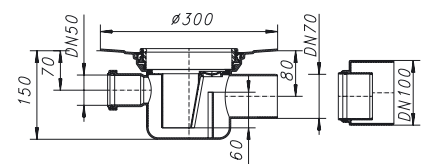


Wpust podłogowy z syfonem kanalizacyjnym, dopływ DN 50 (50 mm), odpływ DN 70/100 (70/110 mm), poziomy dopływ i odpływ z przyłączem sztywnym

Zastosowanie: wewnątrz budynków

Wydajność odpływu: 1,6 l/s

nr artykułu: KD 15 H 70/100 GV

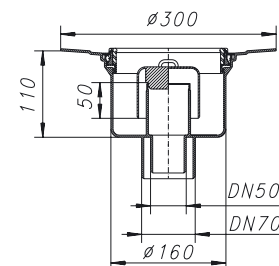


Wpust podłogowy z syfonem kanalizacyjnym, odpływ pionowy DN 50/70 (50/75 mm)

Zastosowanie: wewnątrz budynków

Wydajność odpływu: 1,8 l/s

nr artykułu: KD 15 V 50/70 GV

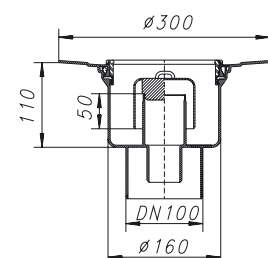


Wpust podłogowy z syfonem kanalizacyjnym, odpływ pionowy DN 100 (110 mm)

Zastosowanie: wewnątrz budynków

Wydajność odpływu: 1,8 l/s

Nr artykułu: KD 15 V 100 GV





## Obudowa wpustu podłogowego z syfonem kanalizacyjnym i nakładką do izolacji zespolonych w podłożach cienkowarstwowych do zastosowania wewnątrz budynków, kratka ściekowa 10 x 10 cm

Nasadka z manszetą Schlüter®-KERDI do szczelnego przyłączenia do zespolonych izolacji przeciwwilgociowych w podłożach cienkowarstwowych.

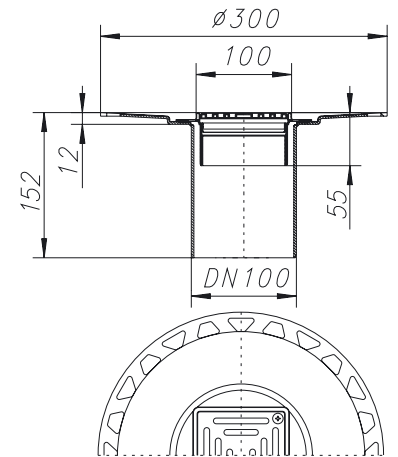
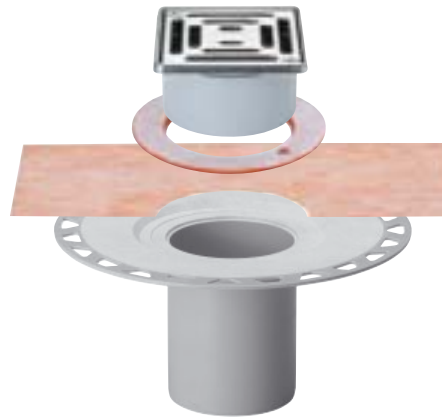
Ramka ze stali nierdzewnej z mocowaną śrubami kratką ściekową 10 x 10 cm daje się przesuwac na boki we wszystkich kierunkach.

Oferowany zestaw:

nasadka do podłoży cienkowarstwowych, manszeta KERDI, pierścień do ustawiania wysokości, kratka ściekowa ze stali nierdzewnej 10 x 10 cm wraz

z podbudową

nr artykułu: KD 10 AS

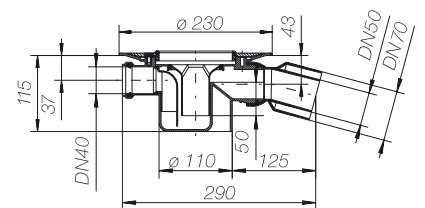


Wpust podłogowy z syfonem kanalizacyjnym, dopływ DN 40 (40 mm), odpływ DN 50/70 (50/75 mm), poziomy odpływ z przyłączem przegubowym i dopływ z przyłączem sztywnym

Zastosowanie: wewnątrz budynków

Wydajność odpływu: 0,8 l/s

nr artykułu: KD 10 H 50/70 GV

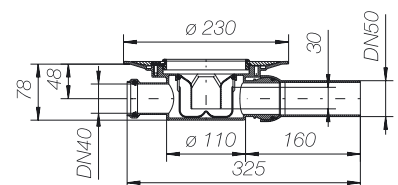


Wpust podłogowy z syfonem kanalizacyjnym, szczególnie płaskie wykonanie (nie odpowiada normie DIN EN 1253), dopływ DN 40 (40 mm), odpływ DN 50 (50 mm), poziomy dopływ i odpływ z przyłączem sztywnym

Zastosowanie: wewnątrz budynków

Wydajność odpływu: 0,6 l/s

nr artykułu: KD 10 H 50 GV

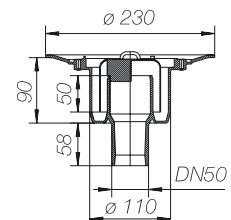


Wpust podłogowy z syfonem kanalizacyjnym, króciec odpływu pionowego DN 50 (50 mm), odpływ w pionie

Zastosowanie: wewnątrz budynków

Wydajność odpływu: 1,4 l/s

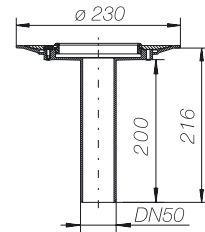
nr artykułu: KD 10 V 50 GV



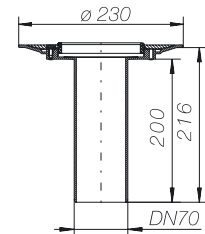


**Obudowa wpustu podłogowego bez syfonu kanalizacyjnego do izolacji zespolonych przeznaczona do zastosowania na zewnątrz budynków, kratka ściekowa 10 x 10 cm**

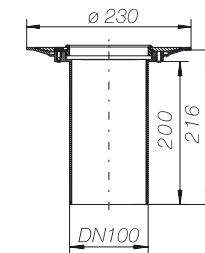
Wpust balkonowy bez syfonu kanalizacyjnego,  
odpływ pionowy DN 50 (50 mm)  
Zastosowanie: balkony i tarasy  
Wydajność odpływu: 5,79 l/s  
nr artykułu: KD 10 V 50



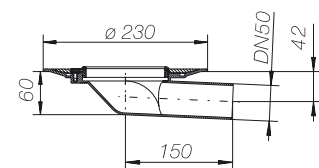
Wpust balkonowy bez syfonu kanalizacyjnego,  
odpływ pionowy DN 70 (75 mm)  
Zastosowanie: balkony i tarasy  
Wydajność odpływu: 6,14 l/s  
nr artykułu: KD 10 V 70



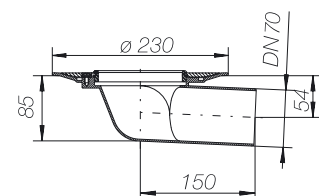
Wpust balkonowy bez syfonu kanalizacyjnego,  
odpływ pionowy DN 100 (110 mm)  
Zastosowanie: balkony i tarasy  
Wydajność odpływu: 5,62 l/s  
nr artykułu: KD 10 V 100



Wpust balkonowy bez syfonu kanalizacyjnego,  
odpływ poziomy DN 50 (50 mm)  
Zastosowanie: balkony i tarasy  
Wydajność odpływu: 5,79 l/s  
nr artykułu: KD 10 H 50



Wpust balkonowy bez syfonu kanalizacyjnego,  
odpływ poziomy DN 70 (75 mm)  
Zastosowanie: balkony i tarasy  
Wydajność odpływu: 6,14 l/s  
nr artykułu: KD 10 H 70



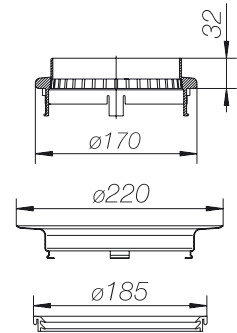




## Zestaw manszet służących do szczelnego przyłączenia do izolacji bitumicznych i z tworzyw sztucznych

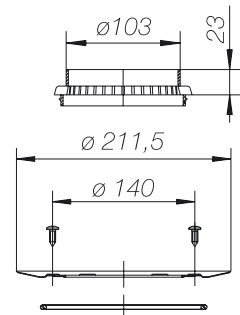
Zestaw manszet do wykonania odwodnienia w dwóch poziomach, w połączeniu z obudową wpustu podłogowego serii 15, do odprowadzania wody powierzchniowej i ściekającej do niższych warstw.

Oferowany zestaw:  
manszeta przyłączeniowa o średnicy 500 mm, pierścień zaciskowy ze stali nierdzewnej, perforowany element wlotowy  
nr artykułu: KD 15 MSB



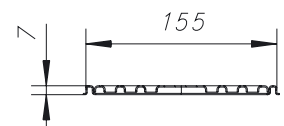
Zestaw manszet do wykonania odwodnienia w dwóch poziomach, w połączeniu z obudową wpustu podłogowego serii 10, do odprowadzania wody powierzchniowej i ściekającej do niższych warstw.

Oferowany zestaw:  
manszeta przyłączeniowa o średnicy 420 mm, pierścień zaciskowy ze stali nierdzewnej, perforowany element wlotowy  
nr artykułu: KD 10 MSB

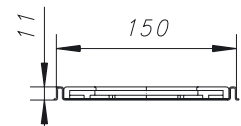


## Nakładka renowacyjna jako osprzęt

Ramka renowacyjna ze stali nierdzewnej z kratką ściekową 15 x 15 cm do wbudowania w istniejące wpusty  
Oferowany zestaw: ramka i kratka ściekowa  
nr artykułu: KD 15 R



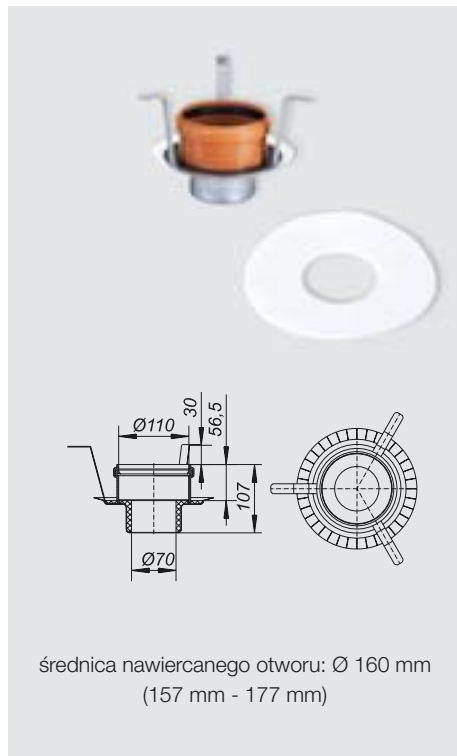
Ramka renowacyjna ze stali nierdzewnej z dwuczęściową kratką ściekową 15 x 15 cm z tworzywa sztucznego do wbudowania w istniejący pion kanalizacyjny o średnicy 70 mm  
Oferowany zestaw: ramka i kratka ściekowa  
nr artykułu: KD 15 RL





## Rozwiązania przeciwpożarowe Schlüter®-KERDI-DRAIN-BSR

Te elementy systemowe zapobiegają przenoszeniu się pożaru z kondygnacji na kondygnację. Znajdujący się w metalowym pojemniku materiał o własnościach pęczniących (masa pęczniąca pod wpływem ciepła) zaczyna pęcznieć w temperaturze około 150° C i w pewny sposób zamyka otwór w stropie, uniemożliwiając przedostawanie się ciepła, ognia i dymu.



### Schlüter®-KERDI-DRAIN

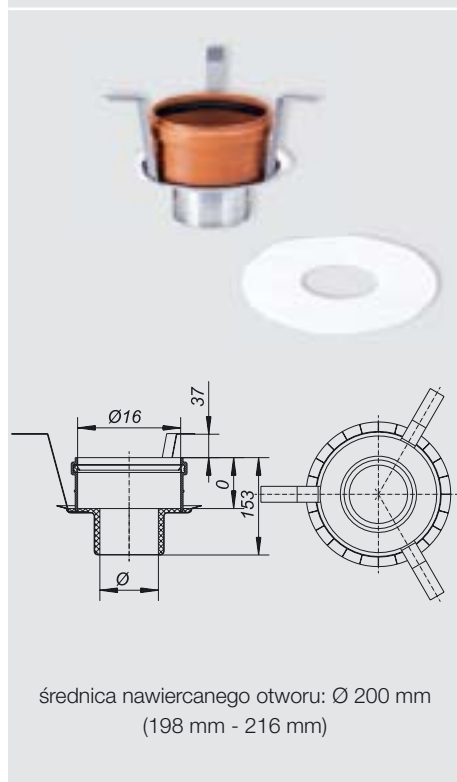
**Element przeciwpożarowy do stanu surowego KD 10 BSR** pasujący do wpustu podłogowego **KD 10 V 50 GV** do montażu w stropach o odporności ogniowej 90 lub 120 minut

Metalowy korpus z:

- nasadką
- wkładką ze środkiem pęczniącym
- uchwytem
- elastycznym kołnierzem
- manszetą tłumiącą dźwięki
- wieczkiem ochronnym

#### Do przyłączenia

- rur z tworzyw sztucznych (Ø 50)
- przy użyciu kielicha



### Schlüter®-KERDI-DRAIN

**Element przeciwpożarowy do stanu surowego KD 15 BSR** pasujący do wpustu podłogowego **KD 15 V 50/70 GV** do montażu w stropach o odporności ogniowej 90 lub 120 minut

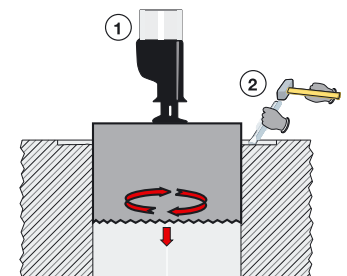
Metalowy korpus z:

- nasadką
- wkładką ze środkiem pęczniącym
- uchwytem
- elastycznym kołnierzem
- manszetą tłumiącą dźwięki
- pokrywą ochronną

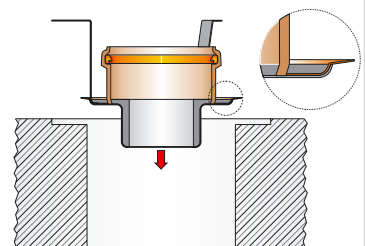
#### Do przyłączenia

- rur z tworzyw sztucznych (Ø 50 lub Ø 70)
- przy użyciu kielicha

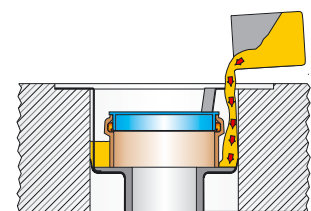
### Wbudowanie:



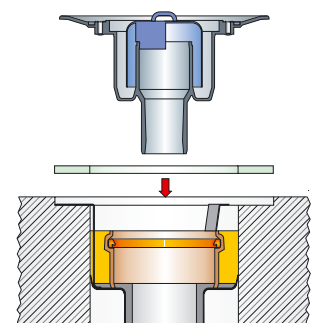
- 1 Nawiercić otwór



- 2 Wsunąć element przeciwpożarowy



- 3 Wolne przestrzenie zalać zaprawą MG II lub III



- 4 Zamontować i skompletować wpust podłogowy

**Formularz przetargowy dla serii KD 15:**

\_\_\_\_\_ szt. Schlüter®-KERDI-DRAIN KD 15 AS jako nakładki do zastosowania w podłogach cienkowarstwowych z kołnierzem pokrytym przylegającą włókniną służącą do przyklejenia dołączonej do zestawu manszety uszczelniającej wpust z izolacją zespoloną; przed ułożeniem przyciąć do odpowiedniej wysokości, uwzględniając pierścień uszczelniający wpustu i ułożyć licując z powierzchnią jastrychu.

Znajdującą się w zestawie kratkę ściekową ze stali nierdzewnej (15 x 15 cm) ułożyć na odpowiedniej wysokości w trakcie wykonywania posadzki

... dostarczyć i fachowo zabudować

Nr artykułu: \_\_\_\_\_

Materiał: \_\_\_\_\_ €/szt.

Robocizna: \_\_\_\_\_ €/szt.

Cena końcowa: \_\_\_\_\_ €/szt.

\_\_\_\_\_ szt.

Schlüter®-KERDI-DRAIN KD 15 H50/70 GV jako wpust podłogowy z syfonem kanalizacyjnym, dopływ DN 50 (50 mm), króciec odpływu DN 50/70 (50/75 mm), poziomy odpływ i dopływ z przyłączeniem przegubowym, do zastosowania wewnątrz budynków; wydajność odpływu: 0,9 l/s

... dostarczyć i fachowo zabudować

Nr artykułu: \_\_\_\_\_

Materiał: \_\_\_\_\_ €/szt.

Robocizna: \_\_\_\_\_ €/szt.

Cena końcowa: \_\_\_\_\_ €/szt.

\_\_\_\_\_ szt.

Schlüter®-KERDI-DRAIN KD 15 H 70/100 GV jako wpust podłogowy z syfonem kanalizacyjnym, dopływ DN 50 (50 mm), króciec odpływu DN 70/100 (75/110 mm), poziomy odpływ i dopływ ze sztywnym przyłączeniem, do zastosowania wewnątrz budynków; wydajność odpływu: 1,6 l/s

... dostarczyć i fachowo zabudować

Nr artykułu: \_\_\_\_\_

Materiał: \_\_\_\_\_ €/szt.

Robocizna: \_\_\_\_\_ €/szt.

Cena końcowa: \_\_\_\_\_ €/szt.

\_\_\_\_\_ szt.

Schlüter®-KERDI-DRAIN KD 15 V 50/70 GV jako wpust podłogowy z syfonem kanalizacyjnym, odpływ DN 50/70 (50/75 mm), pionowy odpływ; do zastosowania wewnątrz budynków; wydajność odpływu: 1,8 l/s

... dostarczyć i fachowo zabudować

Nr artykułu: \_\_\_\_\_

Materiał: \_\_\_\_\_ €/szt.

Robocizna: \_\_\_\_\_ €/szt.

Cena końcowa: \_\_\_\_\_ €/szt.

\_\_\_\_\_ szt.

Schlüter®-KERDI-DRAIN KD 15 V 100 GV jako wpust podłogowy z syfonem kanalizacyjnym, odpływ DN 100 (110 mm), pionowy odpływ; do zastosowania wewnątrz budynków; wydajność odpływu: 1,8 l/s

... dostarczyć i fachowo zabudować

Nr artykułu: \_\_\_\_\_

Materiał: \_\_\_\_\_ €/szt.

Robocizna: \_\_\_\_\_ €/szt.

Cena końcowa: \_\_\_\_\_ €/szt.

\_\_\_\_\_ szt.

Schlüter®-KERDI-DRAIN KD 15 MSB jako wpust podłogowy do odwodnienia w dwóch poziomach, do przyłączenia dolnej warstwy hydroizolacji i powierzchni posadzki za pomocą jednej manszety przyłączeniowej, jednego pierścienia zaciskowego ze stali nierdzewnej i jednego perforowanego elementu wpustu

... dostarczyć i fachowo zabudować

Nr artykułu: \_\_\_\_\_

Materiał: \_\_\_\_\_ €/szt.

Robocizna: \_\_\_\_\_ €/szt.

Cena końcowa: \_\_\_\_\_ €/szt.

\_\_\_\_\_ szt.

Schlüter®-KERDI-DRAIN KD 15 BSR jako rozwiązanie przeciwpożarowe do montażu w stropach o odporności ogniowej 90 lub 120 minut z nasadką ze zintegrowaną wkładką ze środkiem pęczniącym, pasujący do wpustu podłogowego Schlüter®-KERDI-DRAIN KD15V50/70GV .

..dostarczyć i fachowo zabudować

Nr artykułu: \_\_\_\_\_

Materiał: \_\_\_\_\_ €/szt.

Robocizna: \_\_\_\_\_ €/szt.

Cena końcowa: \_\_\_\_\_ €/szt.

**Formularz przetargowy dla serii KD 10:**

\_\_\_\_\_ szt.

Schlüter®-KERDI-DRAIN KD 10 AS jako nakładki do zastosowania w podłogach cienkowarstwowych z kołnierzem pokrytym przylegającą włókniną służącą do przyklejenia dołączonej do zestawu manszety uszczelniającej wpust z izolacją zespoloną; przed ułożeniem przyciąć do odpowiedniej wysokości, uwzględniając pierścień uszczelniający wpustu i ułożyć licując z powierzchnią jastrychu.

Znajdującą się w zestawie kratkę ściekową ze stali nierdzewnej (10 x 10 cm) ułożyć na odpowiedniej wysokości w trakcie wykonywania posadzki

... dostarczyć i fachowo zabudować

Nr artykułu: \_\_\_\_\_

Materiał: \_\_\_\_\_ €/szt.

Robocizna: \_\_\_\_\_ €/szt.

Cena końcowa: \_\_\_\_\_ €/szt.

\_\_\_\_\_ szt.

Schlüter®-KERDI-DRAIN KD 10 H 50/70 GV jako wpust podłogowy z syfonem kanalizacyjnym, dopływ DN 40 (40 mm), króciec odpływu DN 50/70 (50/75 mm), poziomy odpływ z przyłączeniem przegubowym i dopływ ze sztywnym przyłączeniem, do zastosowania wewnątrz budynków; wydajność odpływu: 0,8 l/s

... dostarczyć i fachowo zabudować

Nr artykułu: \_\_\_\_\_

Materiał: \_\_\_\_\_ €/szt.

Robocizna: \_\_\_\_\_ €/szt.

Cena końcowa: \_\_\_\_\_ €/szt.

\_\_\_\_\_ szt.

Schlüter®-KERDI-DRAIN KD 10 H 50 GV jako wpust podłogowy z syfonem kanalizacyjnym, dopływ DN 40 (40 mm), króciec odpływu DN 50 (50 mm), poziomy odpływ z przyłączeniem przegubowym i dopływ ze sztywnym przyłączeniem, do zastosowania wewnątrz budynków; wydajność odpływu: 0,6 l/s

... dostarczyć i fachowo zabudować

Nr artykułu: \_\_\_\_\_

Materiał: \_\_\_\_\_ €/szt.

Robocizna: \_\_\_\_\_ €/szt.

Cena końcowa: \_\_\_\_\_ €/szt.

\_\_\_\_\_ szt.

Schlüter®-KERDI-DRAIN KD 10 V 50 GV jako wpust podłogowy z syfonem kanalizacyjnym, odpływ DN 50 (50 mm), pionowy odpływ; do zastosowania wewnątrz budynków; wydajność odpływu: 1,4 l/s

... dostarczyć i fachowo zabudować

Nr artykułu: \_\_\_\_\_

Materiał: \_\_\_\_\_ €/szt.

Robocizna: \_\_\_\_\_ €/szt.

Cena końcowa: \_\_\_\_\_ €/szt.

\_\_\_\_\_ szt.

Schlüter®-KERDI-DRAIN KD 10 V 50 jako wpust podłogowy bez syfonu kanalizacyjnego, odpływ DN 50 (50 mm), pionowy odpływ; do zastosowania przy balkonach i tarasach; wydajność odpływu: 5,79 l/s

... dostarczyć i fachowo zabudować

Nr artykułu: \_\_\_\_\_

Materiał: \_\_\_\_\_ €/szt.

Robocizna: \_\_\_\_\_ €/szt.

Cena końcowa: \_\_\_\_\_ €/szt.



\_\_\_\_ szt.  
Schlüter®-KERDI-DRAIN KD 10 V 70 jako wpust podłogowy bez syfonu kanalizacyjnego, odpływ DN 70 (75 mm), pionowy odpływ; do zastosowania przy balkonach i tarasach; wydajność odpływu: 6,14 l/s  
... dostarczyć i fachowo zabudować  
Nr artykułu: \_\_\_\_\_  
Materiał: \_\_\_\_\_ €/szt.  
Robocizna: \_\_\_\_\_ €/szt.  
Cena końcowa: \_\_\_\_\_ €/szt.

\_\_\_\_ szt.  
Schlüter®-KERDI-DRAIN KD 10 V 100 jako wpust podłogowy bez syfonu kanalizacyjnego, odpływ DN 100 (110 mm), pionowy odpływ; do zastosowania przy balkonach i tarasach; wydajność odpływu: 5,62 l/s  
... dostarczyć i fachowo zabudować  
Nr artykułu: \_\_\_\_\_  
Materiał: \_\_\_\_\_ €/szt.  
Robocizna: \_\_\_\_\_ €/szt.  
Cena końcowa: \_\_\_\_\_ €/szt.

\_\_\_\_ szt.  
Schlüter®-KERDI-DRAIN KD 10 H 50 jako wpust podłogowy bez syfonu kanalizacyjnego, odpływ DN 50 (50 mm), poziomy odpływ; do zastosowania przy balkonach i tarasach; wydajność odpływu: 5,79 l/s  
... dostarczyć i fachowo zabudować  
Nr artykułu: \_\_\_\_\_  
Materiał: \_\_\_\_\_ €/szt.  
Robocizna: \_\_\_\_\_ €/szt.  
Cena końcowa: \_\_\_\_\_ €/szt.

\_\_\_\_ szt.  
Schlüter®-KERDI-DRAIN KD 10 H 70 jako wpust podłogowy bez syfonu kanalizacyjnego, odpływ DN 70 (75 mm), poziomy odpływ; do zastosowania przy balkonach i tarasach; wydajność odpływu: 6,14 l/s  
... dostarczyć i fachowo zabudować  
Nr artykułu: \_\_\_\_\_  
Materiał: \_\_\_\_\_ €/szt.  
Robocizna: \_\_\_\_\_ €/szt.  
Cena końcowa: \_\_\_\_\_ €/szt.

\_\_\_\_ szt.  
Schlüter®-KERDI-DRAIN KD 10 MSB jako wpust podłogowy do odwodnienia w dwóch poziomach, do przyłączenia dolnej warstwy hydroizolacji i powierzchni posadzki za pomocą jednej manszety przyłączeniowej, jednego pierścienia zaciskowego ze stali nierdzewnej i jednego perforowanego elementu wpustu  
... dostarczyć i fachowo zabudować  
Nr artykułu: \_\_\_\_\_  
Materiał: \_\_\_\_\_ €/szt.  
Robocizna: \_\_\_\_\_ €/szt.  
Cena końcowa: \_\_\_\_\_ €/szt.

\_\_\_\_ szt.  
Schlüter®-KERDI-DRAIN KD 10 BSR jako rozwiązanie przeciwpożarowe do montażu w stropach o odporności ogniowej 90 lub 120 minut z nasadką ze zintegrowaną wkładką ze środkiem pęczniącym, pasujący do wpustu podłogowego Schlüter®-KERDI-DRAIN KD10V50GV  
...dostarczyć i fachowo zabudować  
Nr artykułu: \_\_\_\_\_  
Materiał: \_\_\_\_\_ €/szt.  
Robocizna: \_\_\_\_\_ €/szt.  
Cena końcowa: \_\_\_\_\_ €/szt.

#### Formularz przetargowy dla osprzętu:

\_\_\_\_ szt.  
Schlüter®-KERDI-DRAIN KD 15 R jako nakładkę renowacyjną ze stali nierdzewnej do wbudowania w nowe wykładziny ceramiczne w trakcie renowacji, ponad starym istniejącym wpustem podłogowym  
... dostarczyć i fachowo zabudować  
Nr artykułu: \_\_\_\_\_  
Materiał: \_\_\_\_\_ €/szt.  
Robocizna: \_\_\_\_\_ €/szt.  
Cena końcowa: \_\_\_\_\_ €/szt.

\_\_\_\_ szt.  
Schlüter®-KERDI-DRAIN KD 15 RL jako dwuczęściową ramkę renowacyjną ze stali nierdzewnej i dwuczęściową kratkę ściekową z tworzywa sztucznego do wbudowania w istniejący pion kanalizacyjny o średnicy 50-75 mm  
... dostarczyć i fachowo zabudować  
Nr artykułu: \_\_\_\_\_  
Materiał: \_\_\_\_\_ €/szt.  
Robocizna: \_\_\_\_\_ €/szt.  
Cena końcowa: \_\_\_\_\_ €/szt.